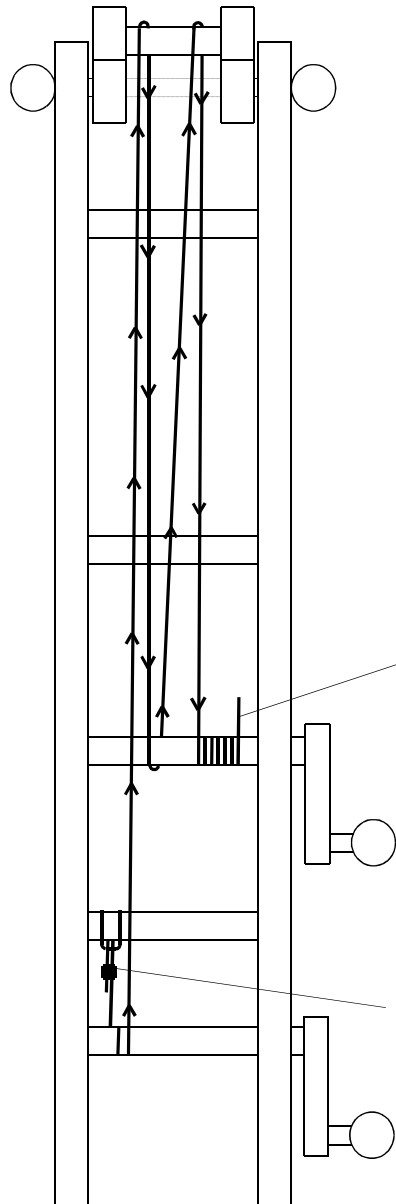


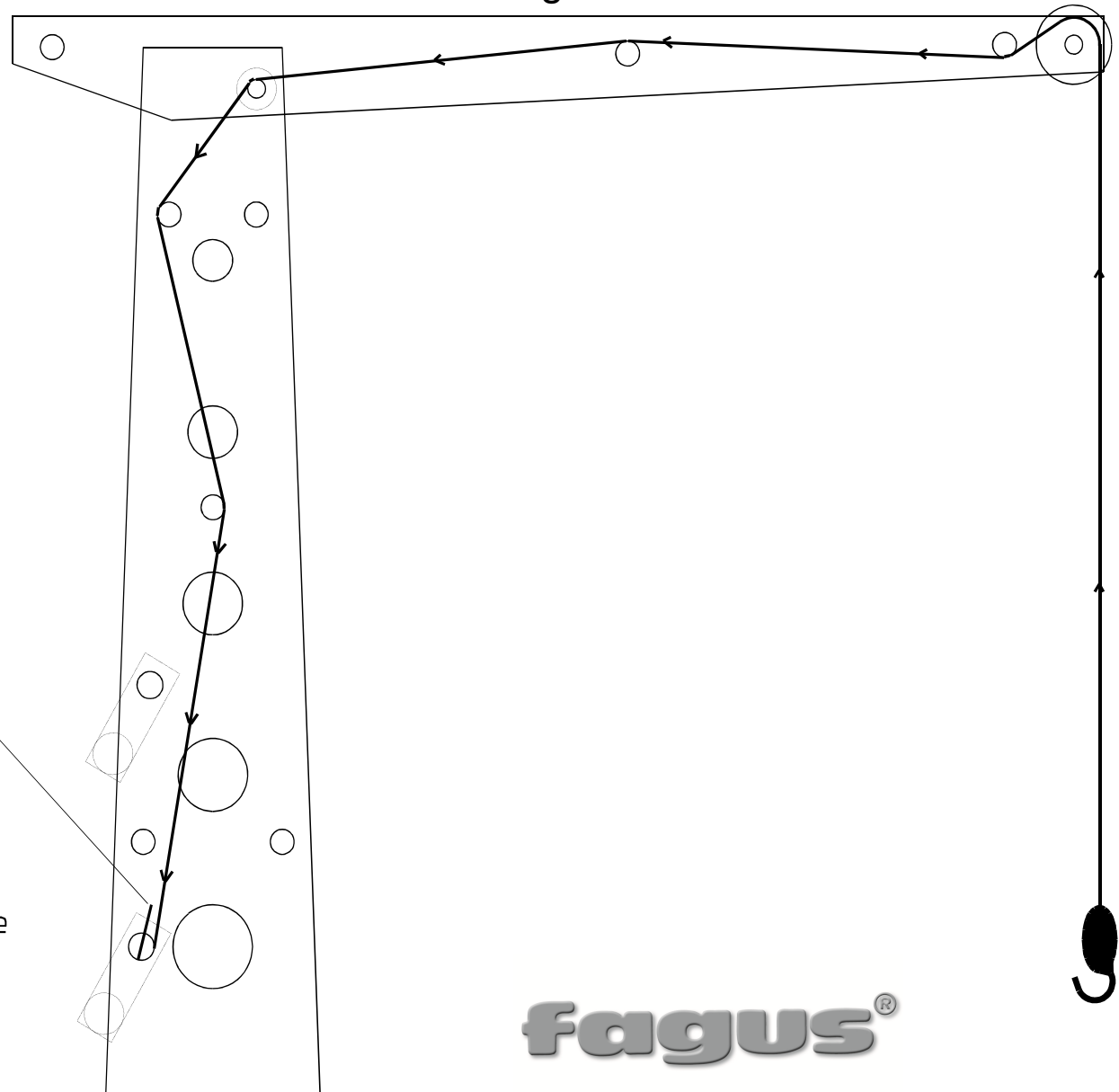
Seilführung Auslegerverstellung
Seillänge: ca. 2,10 Meter



Seilende verknoten

Knoten oder Querschlemme

Seilführung Kranhakenverstellung
Seillänge: 2 Meter



fagus[®]